

見学受付中

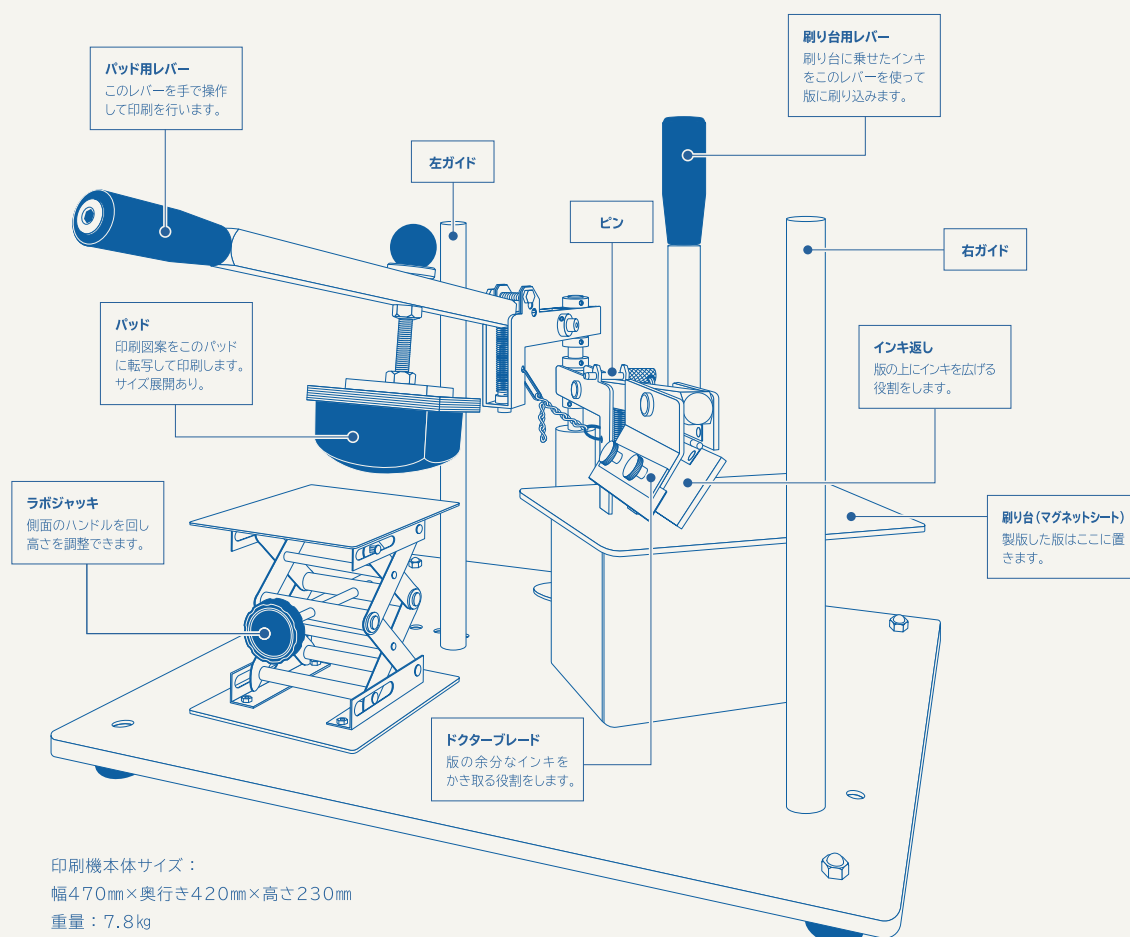
就労支援施設・オープンファクトリー
大学・印刷業・ギフトショップなどなど
様々な業種で導入事例多数!

安心堂オリジナル 手動式小型パッド印刷機

なんでもくん

安心堂のオリジナル「手動式小型パッド印刷機なんでもくん」は、製版から印刷まで内製化が可能な画期的な印刷機です。手動というアナログ技術だからこそ、操作も簡単でスピーディーに対応ができ、アイデア次第で他者には真似のできない価値を生み出すことも可能になります。

【印刷の技術であなたの商品の付加価値を上げる】これが安心堂の取り組んでいるテーマです。



初回レクチャー
無料

小ロットの印刷
対応

電源不要
省スペース

球体・曲面
凹凸素材への
印刷可能

補助金での
実機購入可能

なんでもくんの導入・購入を検討のお客様へ

なんでもくんの導入・購入を検討のお客様に向けて、導入までのプロセスをご紹介します。弊社のなんでもくんは感覚的な要素を多く必要とする印刷機となっております。しかしコツさえつかめば使い方は無限、工夫次第でどんなものにも印刷ができます。そのため、なんでもくん導入の際は、実機の見学をお願いしております。見学をご希望の方は当ホームページお問合せフォームから受付中！

1

なんでもくん
実機見学

なんでもくんの導入に
関してまずは実機の見学
をおねがいます。

2

お見積もり

弊社よりなんでもくん本体
やその他備品を含む金額
のお見積もりを提出
いたします。

3

お見積もりの
承認

お見積もり提出後、
お客様側で導入を
ご検討ください。

4

なんでもくん
実機購入

承認いただき次第
すぐになんでもくん
本体とその必要な
備品の手配を
いたします。

5

なんでもくん
レクチャー

なんでもくんは
とても感覚的な
印刷機です。必ず
レクチャーをお
受けください。

商品の付加価値を高める

安価で使いやすい印刷機ひとつで名入れしたグッズを自社商品として売するなど、新しいビジネスをはじめられます。付加価値を簡単に自社で創造することができます。使い方のレクチャーも、安心堂が責任を持って行います。

各種補助金での導入も可能

ものづくり補助金をはじめ、機械導入支援系の補助金・助成金での購入実績もあります。導入によって「新規事業がスタートできる」にも関わらず、補助金額が50万円程度の自治体や商工会議所の少額補助金でも購入できる安価な価格が高い支持を集めています。

見学のお問い合わせはこちら！



<https://nandemokun.com/>

PRICE

なんでもくん 本体価格

¥248,000 (税込¥272,800)

セット内容：なんでもくんANG-4 本体
(ドクターブレード・パッド用金具1個付)

なんでもくん フルセット価格

※お問合せください。

なんでもくんANG-4 本体をはじめ、パッドやライトボックス（製版機）、インキジェット用出力フィルム、インキなど、お客さまのご要望に合わせて、すぐに印刷をはじめられるフルセットの販売も可能です。おおよそ50万円で商品内製化の実現が可能です。

導入事例のご紹介

なんでもインタビュー

なんでもくんはやりはじめたら楽しくて終わらない

「スラックレール」をはじめ、さまざまなスポーツイを開發しているジリリタ株式会社。「足立区に発明王がいるよ」という噂を聞き安心堂に足を運んだ高島さん。小ロットでのものづくり、手動でもクオリティが高く版が自分で作れるというところに魅力を感じ、なんでもくんの導入に至りました。その詳しい経緯や、なんでもくんの現在の活用方法などについて、代表取締役の高島勇夫さんにお話を伺いました。インタビュー記事はウェブにて公開中！

